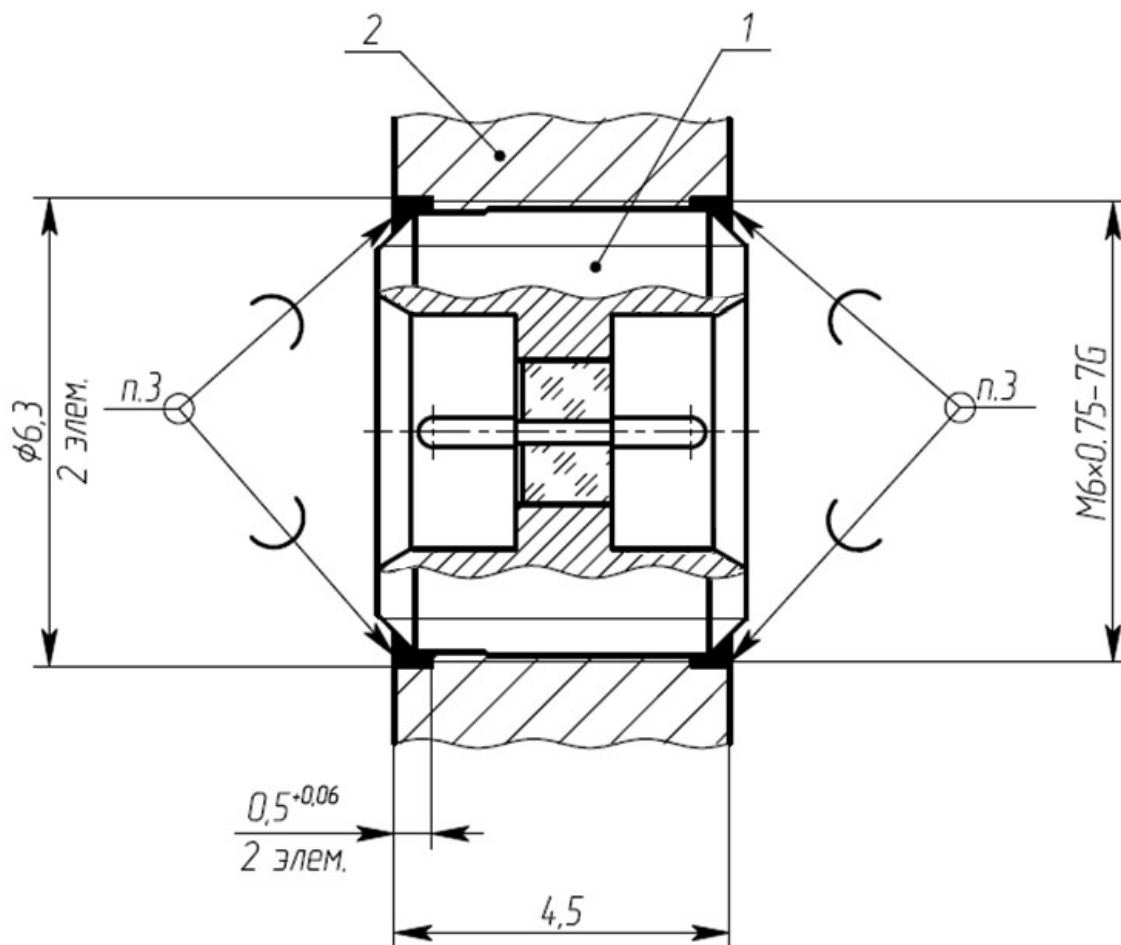


Переход СРГ-50-974В-02 КАПД.434511.019 ТУ



1. Переход СРГ-50-974В-02 КАПД.434511.019 ТУ
2. Корпус изделия
3. Пайка, припой ПОС-61 ГОСТ 21931
4. Покрытие корпуса — Хим.Н24